

発月北海道

HATSUMEI HOKKAIDO

2024 3 月号 No.684

発行／一般社団法人北海道発明協会
〒060-0807 札幌市北区北7条西4丁目1番地2
KDX札幌ビル5階
TEL(011)747-7481FAX(011)747-8253
e-mail:jiii-hkd@basil.ocn.ne.jp
URL:http://www.jiii-h.jp/
●編集責任者／小貫秀治



北海道発明協会「令和6年賀詞交歓会」を開催



小砂会長の主催者挨拶



菅原部長の来賓挨拶



西海課長の来賓挨拶

2月2日(金)午後6時より、札幌ガーデンパレス2階「孔雀」において、当協会の令和6年賀詞交歓会を開催しました。

はじめに、小砂会長より主催者挨拶があり、続いて、ご来賓を代表して北海道経済産業局の菅原地域経済部長、及び北海道の西海科学技術振興課長からご挨拶をいただき、日本弁理士会北海道会の橋本会長の乾杯のご発声で開宴となりました。

歓談の途中で、札幌市の小室産業振興課長と北海道立総合研究機構産業技術環境研究本部の橋場本部長からテーブルスピーチをいただきました。橋場本部長からは、昨年10月の地方発明表彰表彰式の記念撮影の場面を振り返り、受賞した研究者と企業の皆様が、ともに喜び合い、嬉しそうにしている姿に、研究から明細書の作成、製品化に至るまでの苦労や熱い思いを感じるとともに、これからも企業に喜んでもらえる知財づくり、研究開発に貢献したいとの言葉がありました。



橋本会長の乾杯のご発声

歓談の終盤に、事務局より、2月1日から開始した令和6年度北海道地方発明表彰の案件募集について、応募や周知をお願いするとともに、表彰式が10月24日にホテル日航ノースランド帯広にて開催されることをお知らせしました。

最後に、近藤副会長の閉会挨拶と一本締めにより、盛会の内にお開きとなりました。



小室課長のテーブルスピーチ



橋場本部長のテーブルスピーチ



近藤副会長の一本締め

企業成長のエンジン『すごい発明』

～令和5年度北海道地方発明表彰・受賞の発明特許等紹介(3)～

中小企業庁長官賞

ホタテ貝自動生剥き機

(特許第6808270号)



発明者、賞状

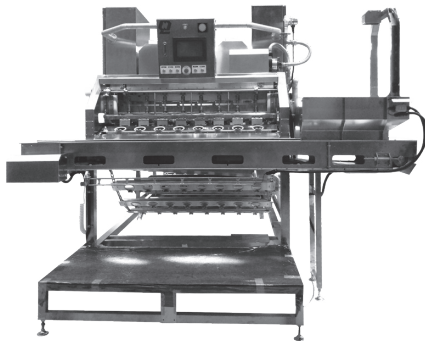
【発明者】

佐藤 一雄 株式会社ニッコー 代表取締役

本発明は、原貝を投入すると自動で貝を開け、ウロとミミと貝柱を分離し、貝柱だけを生のまま取り出すことができる装置である。

本装置の特徴は、ホタテ貝の解剖学的知見と熟練作業員の作業手順などの情報を参考として概念設計されており、処理工程は①作業員が原貝を機械にセット、②貝に付着した異物除去、③貝表面を水蒸気で瞬間的に加熱処理することで張力として働く閉殻筋(貝柱)を弛緩させ、④吸着パッドにより強制的に開口、⑤外套膜を殻から剥離し内臓全体(ミミ・ウロ)をエアシリンダ吸引ノズルで瞬時に吸引排出、⑥下貝に残った貝柱を独自開発したカッターで自動切断し、⑦生の貝柱だけを回収する。処理能力は1時間あたり5,760枚で、これは人手作業11人分にあたり、労働生産性の向上を通じ人手不足の解決に寄与するものである。

また、本発明は、処理工程の精度や安定性を磁気誘導型各種非接触センサーなどで検出・判別する機構を備えたモジュール形式構造であるため、機器の保守管理が従来よりも容易となっている。



ホタテ貝自動生剥き機



原貝の強制開口

弁理士法人ピー・エス・ディ
The Patent Corporate Body PSD

代表 弁理士 内海 司

弁理士 齊藤 高明

〒060-0031 札幌市中央区北一条東1丁目4-1 サン経成ビル5階
TEL: 011-222-4775 FAX: 011-222-4751
E-mail: mail@us-psd.jp

第一東京国際特許事務所

Kojima & Associates

<http://www.kojima-pat.com>

所長・弁理士 河合 典子

副所長・弁理士 安本 真珠美 弁理士 小島 佑太

会長・弁理士 小島 高城郎

◆取扱分野◆

ソフトウェア・メカトロ・電気電子・食品・機械・建築・化学・商標・意匠・
外国出願・審判・訴訟(侵害対策含む)等

【本部】〒100-0006 東京都千代田区有楽町2丁目10番1号 東京交通会館9階
TEL: 03-3284-0301 (代) FAX: 03-3284-0305 (代)
E-mail: 1)kojima-p@suite.plala.or.jp
2)tk-tokyo@kojima-pat.com



道総研の開放特許の紹介



道総研

地方独立行政法人
北海道立総合研究機構

開放特許

環状ジペプチドの製造方法

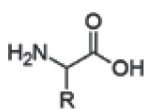
～水蒸気のでアミノ酸をつなぐ～

アピールポイント

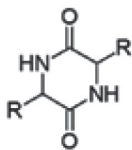
アミノ酸を高温の水蒸気中で処理することで環状ジペプチドを得る技術です。

○発明の概要「環状ジペプチドの製造法」

○従来技術との優位点



アミノ酸



環状ジペプチド

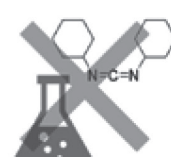
(脳機能改善、抗腫瘍活性など)



水だけで反応



アミノ酸の修飾が不要



触媒や縮合剤も不要

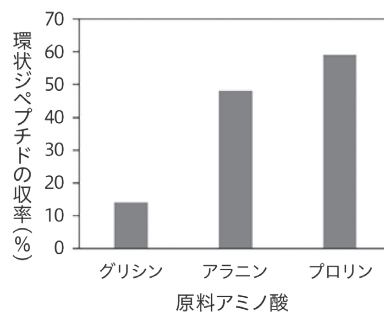
水蒸気によりアミノ酸から直接環状ジペプチドを合成

水のみを用いるため、保護基や触媒等の分離工程が不要
→設備の低コスト化・製造プロセスの簡易化

- ・環状ジペプチドは原料となるアミノ酸の種類によって様々な機能を示します。
- ・保護基や触媒などを用いず、水だけで環状ジペプチドを得ることができます。

発明の特長

環状ジペプチドは様々な機能が報告されており、医薬品や機能性食品、化粧品などへの応用が期待できます。しかし、環状ジペプチドは複雑な手法を用いるか、収率の低い手法でしか合成できないため、その利用は限定的です。今回開発した手法は、アミノ酸を高温の水蒸気中で加熱するシンプルな環状ジペプチドの合成手法です。本手法を用いることで、原料や条件によっては50%以上の収率で環状ジペプチドが合成できることを見出しました。



活用に向けて

- ・医薬品、機能性食品、化粧品などへの応用が期待できます。
- ・天然物中のアミノ酸を原料にできるため、未利用資源の高付加価値化・有効利用に繋がります。
- ・種々の環状ジペプチドを安価に提供できるため、未知の機能の探索などが期待できます。

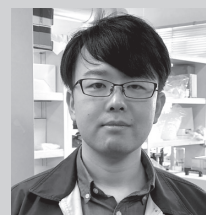
基本情報

発明の名称	環状ジペプチドの製造方法
特許権者	道総研
特許出願番号	特願2021-022190
出願日	令和3年2月16日
実施許諾実績	<input type="checkbox"/> 有り <input checked="" type="checkbox"/> 無し
登録日	
発明場	産業技術環境研究本部 工業試験場
キーワード	環状ジペプチド、アミノ酸

発明者コメント

水とアミノ酸を混ぜて加熱するだけで、種々の機能が報告されている、環状ジペプチドを簡便に合成することができます。

天然資源に含まれるアミノ酸の高付加価値化にご興味があれば、気軽にご連絡ください。



工業試験場 材料技術部
化学プロセスグループ 研究主任
吉田 誠一郎



帯広発明協会

帯広発明協会では、北海道知財総合支援窓口、弁理士法人英知国際特許商標事務所様より弁理士等の専門家を派遣いただき、月に一度、特許や商標などに関する「発明相談」を無料で行っております。

令和5年度は帯広市外からのお申込みも複数回あり、延べ21名(2月末現在)の方が参加されました。

令和6年度の実施スケジュールは以下のとおりとなっております。

知的財産権に関して、お悩みやご相談などがございましたら、下記のご連絡先までお問い合わせください。皆さまのご利用をお待ちしております。

【令和6年度実施スケジュール】

日時	会場	相談員
4月17日(水)	LAND 会議室 帯広市西2条南11丁目12番地1 天光堂ビル1階	INPIT 北海道知財総合支援窓口 (弁理士法人 英知国際特許商標事務所) 支援担当者、弁理士
5月15日(水)	LAND 会議室 帯広市西2条南11丁目12番地1 天光堂ビル1階	INPIT 北海道知財総合支援窓口 (弁理士法人 英知国際特許商標事務所) 支援担当者、弁理士
6月19日(水)	LAND 会議室 帯広市西2条南11丁目12番地1 天光堂ビル1階	INPIT 北海道知財総合支援窓口 (弁理士法人 英知国際特許商標事務所) 支援担当者、弁理士
7月17日(水)	LAND 会議室 帯広市西2条南11丁目12番地1 天光堂ビル1階	INPIT 北海道知財総合支援窓口 (弁理士法人 英知国際特許商標事務所) 支援担当者、弁理士
8月21日(水)	LAND 会議室 帯広市西2条南11丁目12番地1 天光堂ビル1階	INPIT 北海道知財総合支援窓口 (弁理士法人 英知国際特許商標事務所) 支援担当者、弁理士 ※弁理士のみWeb相談で対応いたします。
9月18日(水)	LAND 会議室 帯広市西2条南11丁目12番地1 天光堂ビル1階	INPIT 北海道知財総合支援窓口 (弁理士法人 英知国際特許商標事務所) 支援担当者、弁理士
10月16日(水)	LAND 会議室 帯広市西2条南11丁目12番地1 天光堂ビル1階	INPIT 北海道知財総合支援窓口 (弁理士法人 英知国際特許商標事務所) 支援担当者、弁理士
11月20日(水)	LAND 会議室 帯広市西2条南11丁目12番地1 天光堂ビル1階	INPIT 北海道知財総合支援窓口 (弁理士法人 英知国際特許商標事務所) 支援担当者、弁理士
12月18日(水)	LAND 会議室 帯広市西2条南11丁目12番地1 天光堂ビル1階	INPIT 北海道知財総合支援窓口 (弁理士法人 英知国際特許商標事務所) 支援担当者、弁理士
1月15日(水)	LAND 会議室 帯広市西2条南11丁目12番地1 天光堂ビル1階	INPIT 北海道知財総合支援窓口 (弁理士法人 英知国際特許商標事務所) 支援担当者、弁理士
2月19日(水)	LAND 会議室 帯広市西2条南11丁目12番地1 天光堂ビル1階	INPIT 北海道知財総合支援窓口 (弁理士法人 英知国際特許商標事務所) 支援担当者、弁理士
3月19日(水)	LAND 会議室 帯広市西2条南11丁目12番地1 天光堂ビル1階	INPIT 北海道知財総合支援窓口 (弁理士法人 英知国際特許商標事務所) 支援担当者、弁理士

【帯広発明協会】 帯広市西5条南7丁目1 帯広市 経済部 経済室 経済企画課内
TEL:0155-65-4167 FAX:0155-23-0172



令和5年度入会会員の紹介 北斗工機株式会社

《組織概要》

代表者 代表取締役社長 須藤聡
 所在地 (本社)札幌市西区八軒10条西12丁目1番20号
 (他)札幌研究所、道東営業所(網走)
 美幌倉庫、帯広出張所
 設立年 1955年
 従業員数 34名(2月1日現在)



北斗工機株式会社

HOKUTO KOHKI ENGINEERING

《事業内容》

当社は農業プラントエンジニアリングを主たる事業とし、馬鈴しょでん粉工場で利用される気流乾燥機の研究開発からスタートし、本年70周年の節目を迎える道産子企業です。

近年では小麦や豆類の乾燥調製工場やビート種子乾燥設備、甘藷でん粉工場に事業を拡げております。

道内の穀物プラントは府県と比べ規模が大きく、収穫期は待たなしの即時対応が求められる場面も多く、当社の特徴として、各エンジニアが計画(P)・デザイン(D)・建設(C)・アフターメンテナンス(A)の一人4役を担い、建設後も時代の要請に応じた改善の提案に力を入れています。

《知的財産権の活用》

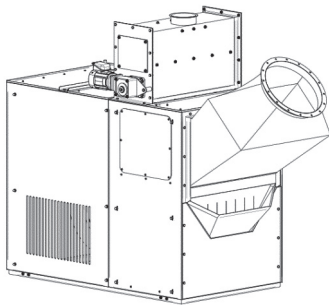
当社には、「技術は顧客からの預かりもの」という考えがあります。

我々が技術を有する故に仕事があるのではなく、社会が必要とするプラントや各種機械設備の技術を継承するために、我々のような会社が技術を預かっているという考えです。

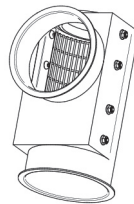
その中で、一定数の特許権を保有する目的は、預かった技術の継承発展が健全に進んでいることを顧客に説明することにあります。

また、人材採用が困難な建設業にあって、他社との差別化や、より多様な人材確保のために、今後も知的財産権への取り組みを継続し、優れたエンジニアを輩出することで社会の期待に応えたいと考えています。

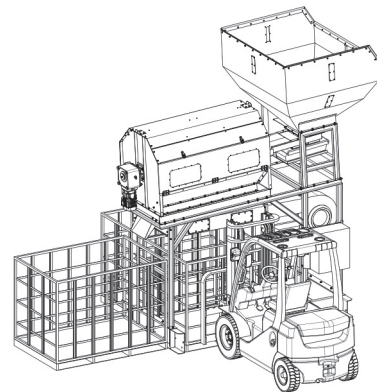
近年の特許例



特許第6822704号
横型風力選別機



特許第6982901号
穀類流下用配管



特許第7166673号
穀類選別スクリーンドラム装置

佐川 慎悟 特許・商標・意匠・訴訟・セミナー
国際特許事務所
 代表弁理士 * 佐川 慎悟 弁理士 * 川野 陽輔
 弁理士 * 江部 陽子 弁理士 * 大窪 智行 弁理士 * 太田 清子
 (* 特定侵害訴訟代理業務認定)
 取扱分野
 ソフトウェア・バイオ・食品・機械・建築・リサイクル関連
 〒060-0042 札幌市中央区大通西5丁目1番1号 電通恒産札幌ビル3階
 TEL 011-261-2590 FAX 011-261-3266

弁理士と弁理士が協働する知財・法務のトータルサポート!
知財戦略パートナーズ
 弁護士法人T&N 長友国際法律事務所
 弁理士・法務博士 常本 俊幸 代表弁理士 長友 隆典
 (国内/国外) 特許・商標・意匠・セミナー・契約・係争
 ~取扱分野~
 AI・IoT・ビジネスモデル・電気・機械・食品・農林水産関連
 所在地 〒063-0811 札幌市西区琴似1条4丁目3-18 紀伊國屋ビル3階 長友国際法律事務所
 電話 011-600-2304 FAX 011-590-1562
 Email ip@nagatomo-international.jp URL https://chizai-partners.net

必見! INPIT(インピット)にゆ〜す(第20話)

「必見! INPIT(インピット)にゆ〜す」は、知財に関する気になる疑問や情報を時には真面目に、時には脱線しながら不定期に発信するゆる〜い読みものです。サラッとながめる気分で読んでくださいね。



こんにちは、中山信司です。

みなさんは食品を購入して異物(虫、髪の毛など)が混入していたり、不具合不良品とかを見つけたときクレームを入れますか、それとも今後そのメーカーの商品を避ける行動に出ますか。

以前食品メーカーの品質管理部門に居たことがあって、当時は“クレーム対応こそ最高のチャンス!”と捉え、「すべてを差し置いてクレーム対応が最優先」をこころがけていました。食品に限らずどんなメーカーもそうですが、いくら衛生管理を徹底しても異物混入を100%防ぐのは難しいのは事実です。でも、万が一クレームが起きても「当社はこういう対策を行っている」という裏付けがあれば自信を持って対応できますし、それが企業への信頼にもつながります。

でも、たまーにあるんですよね(あったんですよね)、理不尽なクレームや問合せが。

- えっ!これが入ってたってか?うちの商品に とか
- ちょっとそれって、うちの責任か? といったもの等々。

先日の話です。スーパーで袋入りの漬物を購入したら、漬物片に虫が付着していたのを見つけました。“おお異物だあ、やったあ”と異物混入のショックより宝くじでも当たったかのような興奮。このメーカーはクレームにどんな対応するのかなと、早速電話した次第でした。

現物を送って約一週間後、謝罪文言から始まって混入していた虫は「ハエトリグモ」との検査結果、考えられる混入原因、そして今後の対策といった報告書と一緒に、漬物が何種類かセットで届きました。

普通はこんな感じに対応すると思いますし、当時の私の仕事もこのような報告書作りだったなど、懐かしく思い出しながら、我が家の食卓では暫くの期間この会社の漬物を美味しくいただきました。

今回は、実際にあった理不尽なクレームや問合せ等々、そんな事例をご紹介します。

◎J-PlatPatとExcelを活用した特許情報分析(第2回)

株式会社イーパテント野崎篤志先生がJ-PlatPatとExcelのみを活用した特許情報分析、パテントマップ作成について解説するシリーズ動画です。第2回はパテントマップの種類及び分析の着眼点、件数推移マップ作成とその解釈・活用方法を解説しています!

こちらのURLかQRコードからご覧ください。

https://ipeplat.inpit.go.jp/Elearning/View/Course/P_studyview2.aspx?JoqiTZ22DWE7GOgNW1clfvUgtDMDkRqr7SDF3mot1c2430oFUIGDLw%3d%3d#no-back



本日はここまで。お読みいただきありがとうございました。

INPIT(インピット)知財活用支援センター地域支援部専門員(北海道統括) 中山信司

令和5年度北海道発明・考案月報

特許の部

発明の名称	住所	会員	出願人氏名(※印は発明協会会員)	登録番号	公報発行日
【道央地域】					
●がんの治療及び/又は予防のための医薬	札幌市		国立大学法人北海道大学	7407452	1.4
●患者体内構造変化検出方法、患者体内構造変化検出装置およびコンピュータプログラム	札幌市		国立大学法人北海道大学	7408078	1.5
●仮想アイテム制御システム、仮想アイテム制御方法、および仮想アイテム制御プログラム	札幌市		株式会社バーチャルキャスト	7408710	1.5
●多能性幹細胞を除去するための組成物、及び多能性幹細胞の除去方法	札幌市		国立大学法人北海道大学	7409670	1.9
●歯周病予防用組成物	札幌市	※	雪印メグミルク株式会社	7410250	1.9
●親子健康管理システム、親子健康分析装置、及び親子健康管理方法	札幌市		国立大学法人北海道大学	7410516	1.10
●作業機	千歳市		株式会社IHIアグリテック	7411455	1.11
●抗支持構造体、杭ユニット、及びこれらの設置方法	札幌市		株式会社日本ライフテック	7411958	1.12
●非接触型レオロジー物性計測装置、システム、プログラムおよび方法	札幌市		国立大学法人北海道大学	7412786	1.15
●プレキャストセグメントを用いたコンクリート構造体の施工方法	札幌市		日本高圧コンクリート株式会社	7412864	1.15
●消化器内視鏡	札幌市		太田 英敏	7413215	1.15
●整理ケース	札幌市		株式会社ニトリホールディングス	7413324	1.15
●サーバー装置、プログラム、利用者端末装置、およびシステム	札幌市		株式会社HISC	7414470	1.16
●アルコールの製造方法	札幌市		国立大学法人北海道大学	7416177	1.17
●飛翔体	江別市		株式会社岩谷技研	7416506	1.17
●清掃用ブラシ	札幌市		株式会社アプト	7417211	1.18
●光学式キーボード	札幌市		江頭 徹	7417232	1.18
●リチウム含有複合酸化物製造用部材およびその製造方法ならびにリチウム含有複合酸化物製造用焼成炉	札幌市	※	株式会社ディ・ピー・シー・システム研究所	7417333	1.18
●軽質炭化水素の部分酸化触媒ならびに該触媒による一酸化炭素と水素の製造方法	札幌市		国立大学法人北海道大学	7417920	1.19
●把持器具、及び、把持器具を用いた直線移動機構	札幌市		株式会社ウェザーコック	7418006	1.19
●手投げ袋	札幌市		株式会社ニトリホールディングス	7419280	1.22
●母子健康管理システム及び情報提供方法	札幌市		国立大学法人北海道大学	7420352	1.23
●新規なヨーグルト	札幌市	※	雪印メグミルク株式会社	7420538	1.23
●保冷車	北広島市		北海道車体株式会社	7420626	1.23
●収納ボックス	札幌市		株式会社ニトリホールディングス	7422188	1.26
●柱状基礎構造体成型部材、建築基礎の施工方法	札幌市		ジェイ建築システム株式会社	7422497	1.26
●カートン	札幌市	※	雪印メグミルク株式会社	7422509	1.26
●運搬補助架台及び運搬システム	札幌市		北海道電力株式会社	7422817	1.26
●補強用当板、管状部材補強構造及び補強用当板の施工方法	札幌市		北海道電力株式会社	7422819	1.26
●移動式遺体保冷装置	北広島市		三和ボデー工業株式会社	7423109	1.29
●穀類混合ひき肉の製造方法、穀類加工物及び穀類混合ひき肉	札幌市		日本食品製造合資会社	7423117	1.29
●ワイン風味果実飲料	札幌市	※	雪印メグミルク株式会社	7423243	1.29
●放射性フッ素標識化合物の製造方法及び放射性医薬組成物の製造方法	札幌市		国立大学法人北海道大学	7424574	1.30
●構造物設計評価システム、および、構造物設計評価管理方法	札幌市		株式会社HRC研究所	7424581	1.30
●飛翔体のキャビン内圧力を調整するための調整装置、システム、及び、キャビン内圧力を調整する機能を備えた飛翔体	江別市		株式会社岩谷技研	7425518	1.31
【道南地域】					
●弾性表面波デバイス	函館市		NDK SAW devices株式会社	7418291	1.19
●重金属不溶化固化材及び汚染土壌類の改良工法	室蘭市		日鉄セメント株式会社	7422071	1.25
●洋上風力発電設備の浮体基礎建築の建築方法	新ひだか町		會澤高圧コンクリート株式会社	7423027	1.29
●分水トラフの水門装置	新ひだか町		會澤高圧コンクリート株式会社	7424625	1.30
【道東地域】					
●生成装置	帯広市	※	株式会社アクト	7418867	1.22
●サンドイッチパネルのマスクシステム及びサンドイッチパネルのマスク工法	帯広市		株式会社TOMTEN	7423112	1.29
●衛星位置推定方法及び衛星位置推定システム	大樹町		インターステラテクノロジズ株式会社	7416467	1.17
●衛星通信システム及び信号中継制御方法	大樹町		インターステラテクノロジズ株式会社	7416468	1.17

実用新案の部

考案の名称	住所	会員	出願人氏名(※印は発明協会会員)	登録番号	公報発行日
【道央地域】					
●寝具	札幌市		山本 馨	3245376	1.24
●ローラーガイド	札幌市	※	寿産業株式会社	3245452	1.29
【道南地域】					
●レコード保護具	函館市		ジェイ. アート株式会社	3245269	1.15

創立 1922 年

21世紀は 知力・英知 の時代

弁理士法人 英知国際特許商標事務所

EICHI Patent & Trademark Corp.

専務 岩崎 孝治 副専務 郡山 順 取締役 柴田 和雄 取締役 岩崎 良子
 専務 田口 滋子 専務 永芳 太郎 専務 氏原 康宏 専務 伊藤 昌哉
 専務 鈴木 康裕 専務 紀田 馨 専務 菅野 公則

■東京本部
 〒112-0011 東京都文京区千石 4-45-13 TEL: 03-3946-0531 FAX: 03-3946-4340
 ■六本木サテライト(商標)
 〒106-0032 東京都港区六本木 2-2-2-601 TEL: 03-6206-6479 FAX: 03-6206-6480
 ■北海道支部
 TEL: 080-4516-4160 <https://www.eichi-patent.jp>

証券コード 7850

企業価値を高めるセールスプロモーション

総合商研株式会社

【本社/札幌工場】
 〒007-0802 札幌市東区東苗穂2条3丁目4-48
 TEL.011-780-5702 FAX.011-780-5662

◆令和6年4月 無料相談会のお知らせ◆

		① 知財総合支援	② 特許流通支援	① 知財総合支援★	③ 日本弁理士会北海道会
日	曜日	●印支援・相談対応日			
1	月	●※		●	
2	火	●		●	●
3	水	●※			
4	木	●			
5	金	●		■旭川	●
6	土				
7	日				
8	月	●※		●	
9	火	●		●	●
10	水	●※			
11	木	●			
12	金	●			●
13	土				
14	日				
15	月	●※		●	
16	火	●		●	●
17	水	●※		■帯広	
18	木	●			
19	金	●		■旭川	●
20	土				
21	日				
22	月	●※		●	
23	火	●		●	●
24	水	●※			
25	木	●			
26	金	●▲			
27	土				
28	日				
29	月				
30	火				

① 知財総合支援窓口

〒060-0807 札幌市北区北7条西4丁目1-2
KDX札幌ビル5階
月～金(9:00～17:00)
TEL 011-747-8256 FAX 011-747-8253
※弁理士 ▲弁護士(14:00～17:00)【予約制】
弁理士の相談日は第4金曜日です。
4月の相談日は26日です。

★〒060-0001 札幌市中央区北1条西2丁目
経済センタービル9階
(公財)北海道中小企業総合支援センター内
月・火(13:00～16:00)【火曜日のみ予約制】
★TEL 011-232-2402

出張相談会 ※4月の相談は直接お問い合わせください

- 札幌 日時未定
〒060-0001 札幌市中央区北1条西2丁目
経済センタービル1階 札幌商工会議所
TEL 011-231-1766
- 旭川 4月5日(金)11:00～16:00
4月19日(金)11:00～16:00
〒070-8540 旭川市常盤通1丁目2500
旭川商工会議所 TEL 0166-22-8411
- 帯広 4月17日(水)11:00～17:00
〒080-0012 帯広市西2条南11丁目12番地1
LAND会議室 TEL 0155-65-4167(帯広市経済企画課)
- 函館 日時未定
〒040-0063 函館市若松町7-15
函館商工会議所 TEL 0138-23-1181

② 特許流通支援窓口

〒060-0807 札幌市北区北7条西4丁目1-2
KDX札幌ビル5階
月～金(9:00～17:00)
TEL 011-747-7481 FAX 011-747-8253

③ 日本弁理士会北海道会

〒060-0807 札幌市北区北7条西4丁目1-2
KDX札幌ビル3階
火・金(14:00～16:00)【完全予約制】
TEL 011-736-9331 FAX 011-736-9332

編集後記



先月19日に室蘭工大が札幌市内で開催した「MONOづくりみらい共創機構」創立記念シンポジウムに参加した。今、室蘭工大は道内外の企業や他大学、自治体とともに、ものづくりから新たな価値を生み出し、北海道発イノベーションの実現を目指す「社会との共創」に力を入れている。今年度、内閣府の戦略的イノベーション創造プログラムに採択され、伊達市をショーケースとして、「誰もが自分らしい学び方、働き方を実現する未来社会」を目指す取り組みがスタートした。研究開発型農業カンパニー「あさい農園(三重県)」や愛媛大学、伊達市内の農業生産者、市職員が参画し、さらに先端技術を提供する企業や農業以外の関係者、地域住民への拡がりも期待される。走りながら新たな社会課題を見つけ、その解決のために、さらに多様な人材や外部資源が集まる仕組みを目指す。とてもワクワクするプログラムのような。このワクワク感を共有したい方は是非アプローチしてみよう。(おぬき)